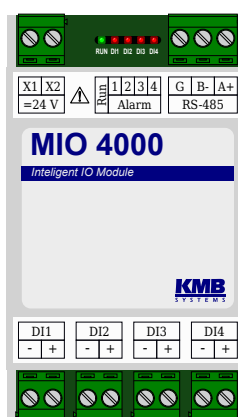


Uživatelská příručka

Inteligentní modul vstupů/výstupů

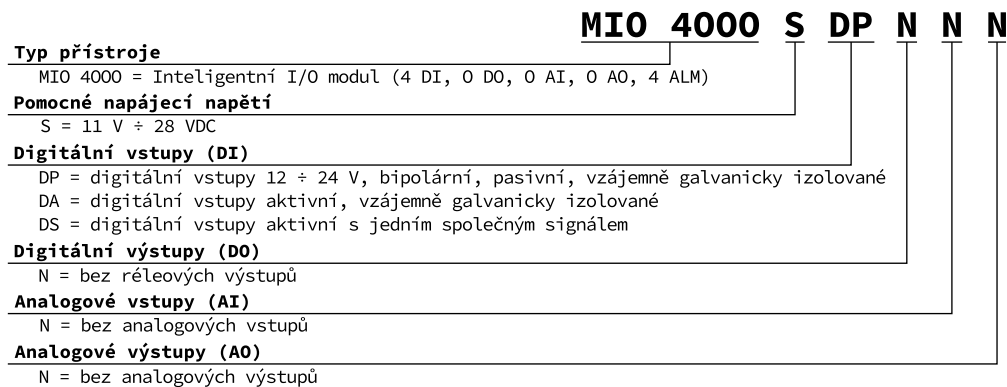
MIO 4000

Revize dokumentu	Datum vydání	Platné pro verzi			
		Hardware	Bootloader	Firmware	Software ENVIS
1.4	8.10.2020	2.0	4.0	3.0	1.8



Obsah

1	Základní popis	3
1.1	Charakteristické vlastnosti	3
1.2	Typy a varianty	3
2	Obsluha měřicího přístroje	4
2.1	Bezpečnostní požadavky při používání MIO 4000	4
2.1.1	Význam značek použitých na přístroji	4
2.2	Instalace přístroje do rozváděče	4
2.2.1	Napájecí napětí	5
2.2.2	Digitální vstupy	5
2.2.3	Sériová linka RS-485	6
2.3	Popis indikace LED	6
2.4	Podrobné nastavení přístroje na PC	6
2.4.1	Komunikace (obr. 7)	9
2.4.2	Ovládání I/O (obr. 8)	10
3	Technické parametry	11
3.1	Základní parametry	11
3.2	Měřené veličiny	12
3.3	Vstupy	13
4	Údržba, servis a záruka	14



Obrázek 1: Objednací kódy a schémata.

1 Základní popis

MIO 4000 je modul vstupů se zvýšenou odolností. Je určen pro instalaci na lištu a nedisponuje lokálním displejem. Tento koncept je vhodný pro široké spektrum aplikací v automatizaci budov i výrobních procesů, pro vzdálený dohled nad infrastrukturou a také pro automatické řízení zátěže ve spojení s modulárními měřicími přístroji KMB systems. Přístroj není vybaven lokálními ovládacími prvky a nelze tudíž snadno zasahovat do jím vykonávaných funkcí — zjednodušeně řečeno, neměl by upoutávat zvláštní pozornost laiků v snadno dostupných místech. Pro ochranu nastavení je přístroj možné zamknout pomocí pinu. Vstupy lze snadno nastavit jako čítače pulzů nebo doby sepnutí.

Přístroj je vybaven čtveřicí digitálních vstupů, jejichž stav je ve výchozím nastavení indikován čtveřicí programovatelných alarmových LED diod. Pro spojení s nadřazeným systémem využívá komunikační linku RS-485.

1.1 Charakteristické vlastnosti

Připojení

- *Varianta DP*: čtyři bipolární digitální vstupy 12 ÷ 24 V galvanicky izolované od komunikace, napájení i od sebe vzájemně
- *Varianta DA*: čtyři aktivní digitální vstupy galvanicky izolované od komunikace, napájení i od sebe vzájemně
- *Varianta DS*: čtyři aktivní digitální vstupy se spojenými „+“ svorkami galvanicky izolované od komunikace i napájení
- stejnosměrné napájecí napětí 11 ÷ 28 V_{SS}

Přenos a vyhodnocování dat

- ENVIS 1.8 nebo vyšší je k dispozici ke stažení zdarma
- systémová služba ENVIS.Online pro odečty a archivaci aktuálních dat měření
- přenos dat, nastavování modulu a aktualizace firmware slouží komunikační rozhraní RS-485

1.2 Typy a varianty

Přístroj MIO 4000 je dostupný v různých konfiguracích dle přání zákazníka¹. Na obr. 1 jsou uvedeny objednávací pavouky jednotlivých variant.

¹Nejaktuálnější seznam konfigurací je možné získat na požádání u prodejce.

2 Obsluha měřicího přístroje

2.1 Bezpečnostní požadavky při používání MIO 4000



Při práci s přístrojem je nutné dodržet všechna nezbytná opatření pro ochranu osob a majetku proti úrazu a poškození elektrickým proudem.

- Příklad musí být obsluhován osobou s předepsanou kvalifikací pro takovou činnost a tato osoba se musí podrobně seznámit se zásadami práce s přístrojem, uvedenými v tomto popisu!
- Pokud je modul připojen k částem, které jsou pod nebezpečným napětím, je nutné dodržovat všechna nutná opatření k ochraně uživatelů a zařízení proti úrazu elektrickým proudem.
- Obsluha, provádějící instalaci nebo údržbu zařízení, musí být vybavena a při práci používat osobní ochranné pomůcky a další bezpečnostní prostředky.
- Je-li modul používán způsobem, který není specifikován výrobcem, ochrana poskytovaná analyzátozem může být snížena.
- Pokud se zdá, že modul nebo jeho příslušenství je poškozené nebo nefunguje správně, nepoužívejte jej a zašlete jej k opravě.

2.1.1 Význam značek použitých na přístroji

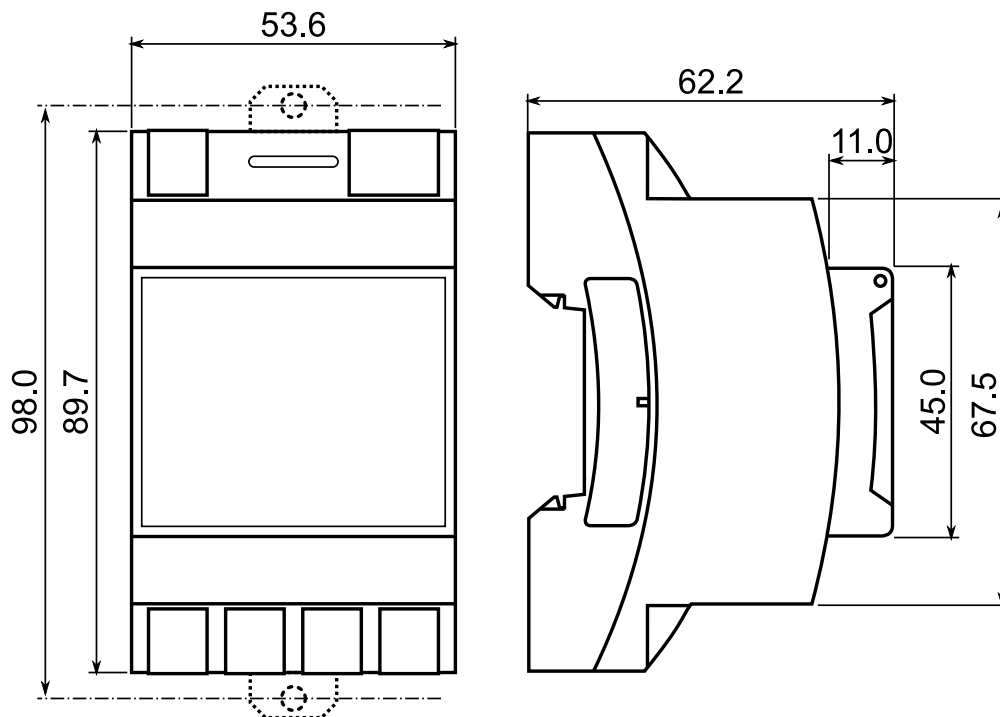
Tabulka 1: Značky

Značka	Popis
	Výstraha
	Stejnoseměrný proud
	Značka CE deklarující shodu s evropskými předpisy a nařízeními
	Zařízení nesmí být odstraňováno s komunálním odpadem
	Zařízení s dvojitou či zesílenou izolací

2.2 Instalace přístroje do rozváděče

Příklad MIO 4000 je určen k montáži na DIN lištu. Na obrázku 2 jsou zakresleny rozměry přístroje. Čerchovanou čarou jsou okótovány pozice děr pro případ montáže na zeď, která se provede přišroubováním dvěma šrouby. Maximální průřez kabelů pro svorky přístroje je 2,5 mm².

Přirozená cirkulace vzduchu by měla být umožněna uvnitř rozváděče v místě instalace přístroje a jeho bezprostředním okolí. Neinstalujte v jeho blízkosti jiná zařízení, která by mohla být významným zdrojem tepla.



Obrázek 2: Rozměry přístroje MIO 4000.

2.2.1 Napájecí napětí



Přístroj má pouze nízkonapěťovou variantu "S" napájecího vstupu. Je nutné dbát zvýšené opatrnosti při výběru vhodného napájecího zdroje.

Napájecí napětí přístroje musí být připojené na svorky terminálů X1 a X2 přes vhodné jištění s charakteristikou dle prostředí. Odpojovací prvek se musí nacházet na levé straně přístroje v dosahu obsluhy. Jistič musí být označen jako odpojovací spínač. Jistič o nominální hodnotě 0,5 A je vhodným jisticím zařízením, jeho umístění a funkce však musí být jasně označena (použitím symbolů '0' a 'I' dle normy IEC EN 61010-1). Napájecí zdroj galvanicky odděluje napájecí svorky přístroje od ostatních vnitřních obvodů.

Doporučený typ vodiče:	H07V-U (CY)
Doporučený minimální průřez vodiče:	0,75 mm ²
Maximální průřez vodiče:	2,5 mm ²

2.2.2 Digitální vstupy

Přístroj MIO 4000 disponuje čtveřicí digitálních vstupů, které mohou být dle objednané varianty aktivní („DA“ a „DS“) nebo pasivní („DP“).

Pasivní varianta DP Vstupy jsou bipolární — nezáleží tedy na polaritě — a jsou určeny pro sledování signálů s napětím do 30 V. Vstupy jsou pasivní — vždy je nutné do obvodu zapojit externí zdroj napětí. Obvykle je možné využít napájecí napětí. K detekci aktivní úrovně dojde při připojení většího než napětí pro hodnotu „logická 1“ dle technických specifikací viz 3.3 s libovolnou polaritou mezi svorky „+“ nebo „-“.

Digitální vstupy jsou uvnitř přístroje galvanicky oddělené od svorek napájení, komunikace i od svorek ostatních vstupů. Je možné pospojovat „+“ nebo „-“ svorky jednotlivých vstupů ke společnému potenciálu a je rovněž možné každý vstup spínat jiným napětím. Díky izolačním vzdálenostem a použitým komponentám je rovněž možné detekovat spínané napětí plovoucí se síťovým napětím. Při vhodném softwarovém nastavení (přidržení) je možné detekovat i střídavé napětí do 30 V.

Aktivní varianta DA Každý digitální vstup je vybaven vlastním galvanicky odděleným vnitřním zdrojem napětí. K detekci aktivní úrovně dojde při spojení svorek „+“ a „-“ menší než definovanou impedancí pro „logická 1“ dle technických specifikací viz 3.3. Impedancí v tomto případě může být kovový kontakt (tlačítko, relé, jazýčkový kontakt, ...) nebo polovodič (otevřený kolektor/drain tranzistoru, hradlo optočlenu, ...). V případě unipolárního polovodičového spínacího prvku je nutné brát v úvahu polaritu vnitřního zdroje napětí, kdy proud při uzavření obvodu teče ze svorky „+“ do svorky „-“.

Doporučený typ vodiče: H07V-U (CY)
Doporučený minimální průřez vodiče: 0,2 mm²
Maximální průřez vodiče: 2,5 mm²

2.2.3 Sériová linka RS-485

Slouží obvykle jako rozhraní pro vzdálený odečet aktuálních hodnot a pro nastavení přístroje. Sériová linka RS-485 používá svorky signálu A+, B- a stínění G na svorkách popsanych RS-485 (obr. 4). Konce komunikační linky je třeba zakončit předepsaným odporem.

Pro běžné nasazení (délka kabelu do 100 m, komunikační rychlost do 9600 Bd) není volba typu kabelu kritická. Je možno použít prakticky libovolný stíněný kabel s dvěma páry vodičů a stínění v jednom bodě spojit s ochranným vodičem PE. Při délce kabelu nad cca 100 m, nebo při vyšší komunikační rychlosti (cca nad 20 kbit/s) je vhodné použít stíněný komunikační kabel s kroucenými páry (tzv. „twisted-pair“), který má definovanou vlnovou impedanci (obvykle okolo 100 Ω). Signály A a B se připojí jedním párem, signál G druhým párem.

Rozhraní RS-485 vyžaduje zvláště při větších komunikačních rychlostech a větších vzdálenostech impedance zakončení koncových uzlů pomocí zakončovacích odporů. Zakončovací odpory se instalují pouze na koncové body linky (např. jeden u PC a druhý u nejbližšího přístroje). Připojují se mezi svorky A a B. Typická hodnota zakončovacího odporu je 120 Ω.

Doporučený typ vodiče: stíněný kroucený dvoj pár 2×2×0,2 mm², např. Belden 9842
Doporučený minimální průřez vodiče: 0,2 mm²
Maximální průřez vodiče: 2,5 mm²

2.3 Popis indikace LED

Chování červených LED diod *A1*, *A2*, *A3*, *A4* je konfigurovatelné v nastavení vstupů a výstupů viz kapitola 2.4.2. Zelená LED dioda *Run* slouží k indikaci korektního běhu programu:

2 s svítí, 2 s zhaslá je normální stav zapnutého přístroje.

0,2 s svítí, 0,2 s zhaslá indikuje speciální stav trvající 10 s po zapnutí přístroje. Během tohoto intervalu naslouchá přístroj na rozhraní RS-485 kromě své nastavené adresy i na adrese 250 viz kapitola 2.4. Rychlé blikání může posloužit k vizuální kontrole restartu přístroje při odpojení/připojení napájecího napětí, při uložení změny nastavení, která vyžaduje restart přístroje, nebo provedení upgradu firmware.

Během upgradu firmware bliká zelená LED *Run* a alarmové LED trvale svítí. Stav jsou následující:

Pomalé blikání znamená, že přístroj se restartoval a je v bootlooaderu.

Trvalý svit po dobu několika sekund indikuje mazání flash paměti.

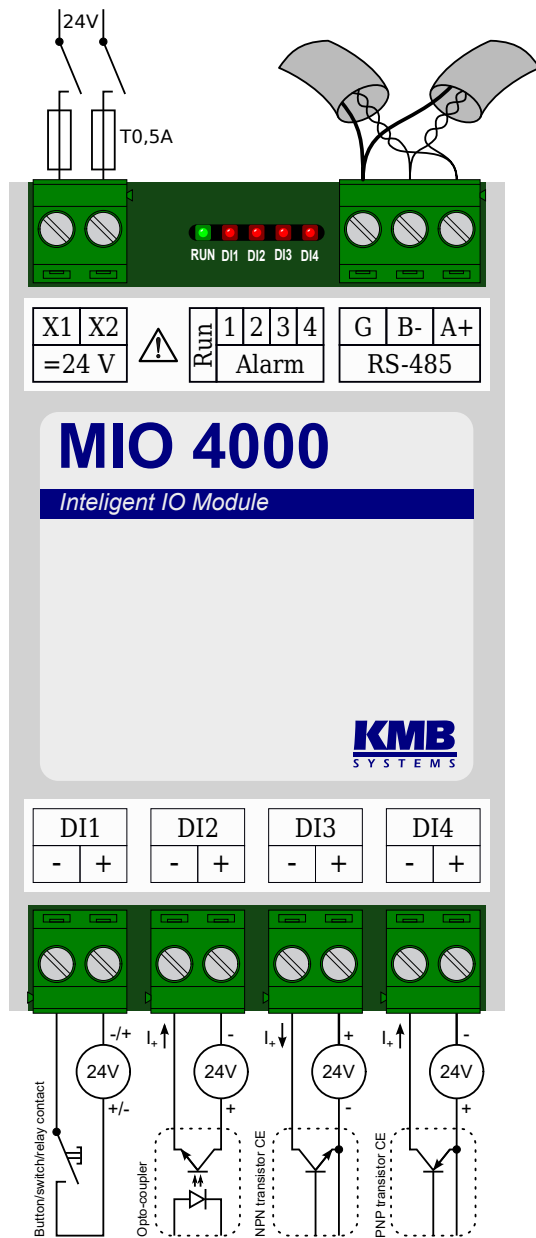
Rychlé blikání trvá po dobu odesílání nového firmware po RS-485.

2.4 Podrobné nastavení přístroje na PC

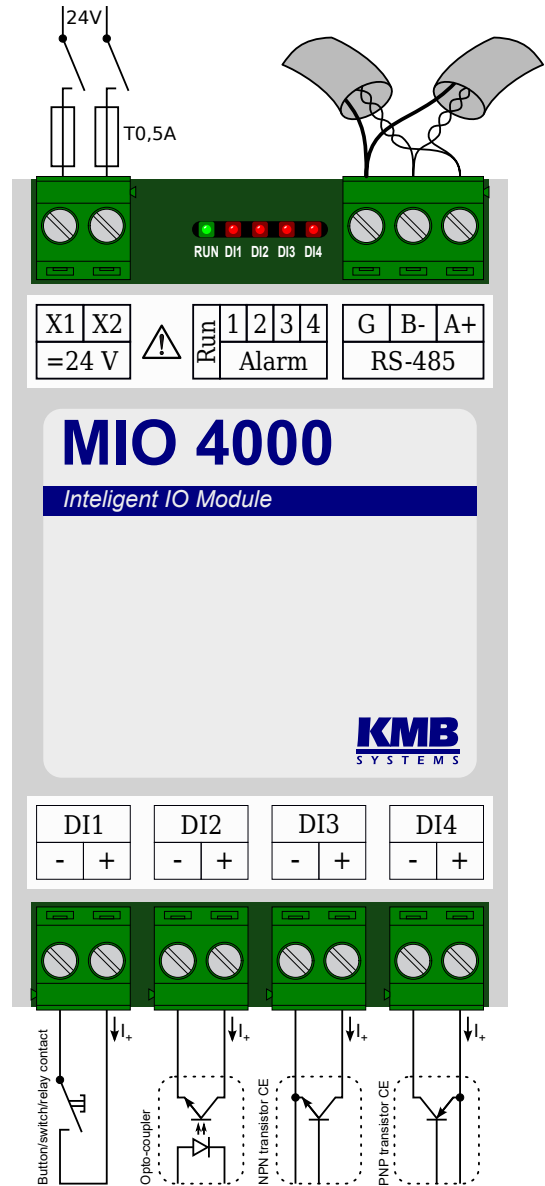
Před začátkem měření je přístroj MIO 4000 vhodné nastavit. Nastavení lze provést z počítače v aplikaci ENVIS.Daq².

1. Zapněte napájení přístroje. Jeho přítomnost bude indikována blikající zelenou LED kontrolkou RUN.
2. Připojte MIO 4000 k počítači přes rozhraní RS-485. Nyní je přístroj připraven ke konfiguraci.

²Program ENVIS.Daq pro nastavování a stahování dat lze stáhnout z webových stránek <http://www.kmb.cz> a není nutné jej do PC instalovat. ENVIS.Daq je také součástí instalačního balíčku aplikace ENVIS. Detailní popis je možné najít v uživatelské příručce aplikace ENVIS.

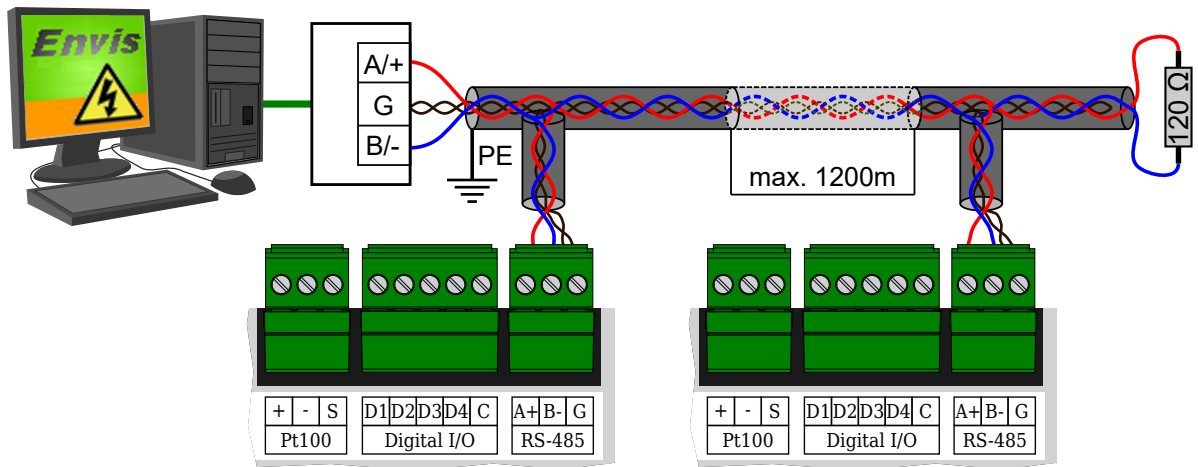


(a) MIO 4000 S DP N N N

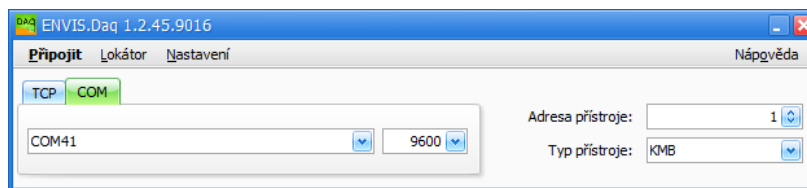


(b) MIO 4000 S DA N N N

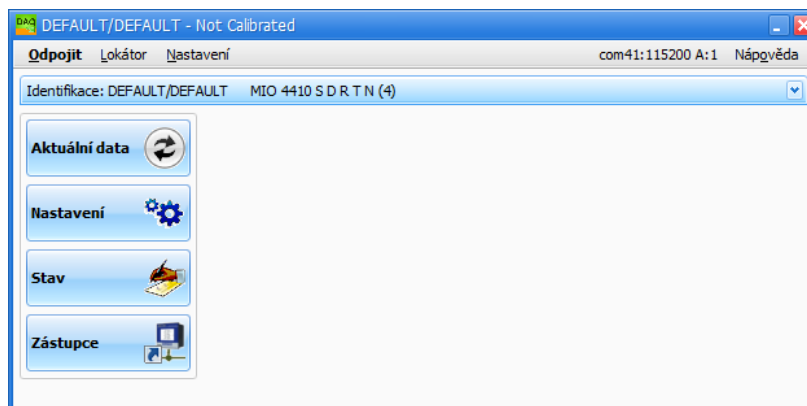
Obrázek 3: Příklad zapojení přístroje MIO 4000.



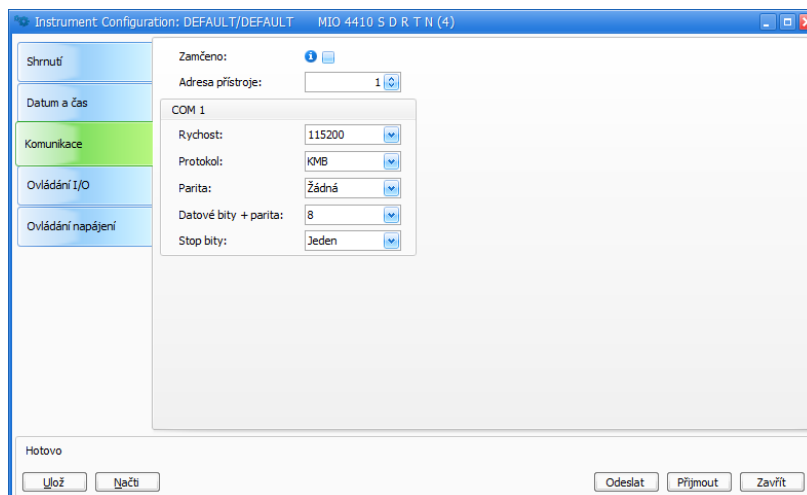
Obrázek 4: Zapojení komunikačních linek sběrnice RS-485 přístrojů MIO 4000.



Obrázek 5: Hlavní okno aplikace ENVIS.Daq po jejím spuštění — vyberte použitý typ komunikace, nastavte její parametry a stiskem volby *Připojit* v menu pokračujte dále.



Obrázek 6: Okno aplikace ENVIS.Daq s připojeným přístrojem.



Obrázek 7: ENVIS.Daq — nastavení parametrů komunikační linky.

3. Spustíte aplikaci ENVIS.Daq a zvolíte záložku COM (Obr. 5).
4. Vyplňte parametry komunikační linky
 - (a) Vyberte ze seznamu odpovídající sériový port a vyberte komunikační rychlost nastavenou v přístroji — výchozí rychlost je 115200 bps. Kromě nastavené rychlosti přístroj vždy naslouchá i na servisní rychlosti 9600 bps.
 - (b) Vyplňte adresu přístroje dle nastavení — výchozí adresa je 1. Po dobu 10 sekund po zapnutí napájení přístroj naslouchá kromě své nastavené i na servisní adrese 250. Přijetím každé zprávy na servisní adrese se prodlužuje její platnost na následujících 60 s.
 - (c) Vyplňte typ přístroje KMB.
5. Stisknete volbu *Připojit* v menu nebo klávesu *ENTER*. Aplikace se pokusí spojit se zadaným přístrojem. V případě úspěšného připojení načte nastavení uložená v přístroji a zobrazí okno se souhrnnými informacemi (obr. 6).
6. Stisknete tlačítko nastavení v levém sloupci nabídky. Zobrazí se nové okno se záložkami nastavení přístroje.

Kategorie *Nastavení přístroje* obsahuje jednotlivé záložky s parametry přístroje, dělenými dle významu. Uživatel může v jednotlivých záložkách měnit libovolné parametry. Změny nastavení probíhají pouze v aplikaci a do přístroje jsou nahrány stiskem tlačítka *Odeslat*. Tlačítkem *Přijmout* lze kdykoliv načíst aktuální platné nastavení z přístroje. Záložky, které byly lokálně změněny a nebyly ještě zapsané do přístroje jsou označené výstražným symbolem. Tlačítka *Ulož* a *Načti* slouží k archivaci aktuálního nastavení do resp. ze souboru.

Z hlediska správné funkce přístroje jsou podstatné zejména záložky *Komunikace* a *Ovládání I/O*.

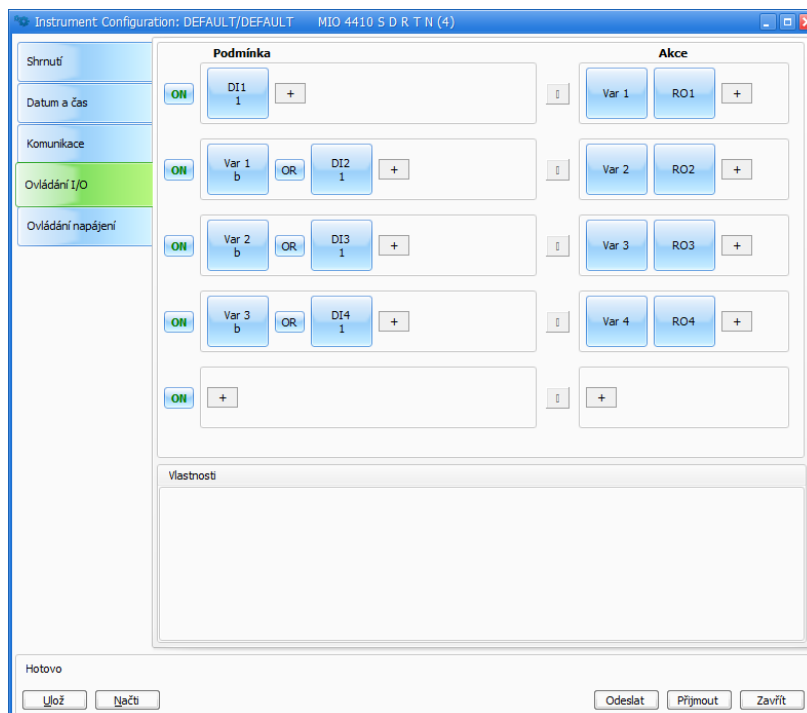
2.4.1 Komunikace (obr. 7)

Zařízení je vždy vybaveno komunikačním rozhraním RS-485 pro parametrizaci.

- *Adresa přístroje* — přiřadíte unikátní adresu každému zařízení na jedné sériové lince.

COM

- *Komunikační rychlost* — rychlost (baud-rate) komunikační linky. Výchozí nastavitelná hodnota je 115200 Bd. Pevná servisní rychlost je 9600 Bd.
- *Protokol* — možnost výběru výchozího nastavení pro KMB nebo M-Bus.
- *Parita* — sudá, lichá nebo žádná.



Obrázek 8: ENVIS.Daq — nastavení chování programovatelných vstupů a výstupů.

- *Data bity + parita* — určuje počet datových bitů včetně paritních. Pro 8 bit + parita zvolte 9. Pro 8 bit bez parity zvolte 8.
- *Stop bity* — určuje počet synchronizačních bitů, vysílaných rozhraním po každém odeslaném znaku.

2.4.2 Ovládání I/O (obr. 8)

MIO 4000 je vybaveno čtyřmi vstupy a čtyřmi alarmovými LED diodami. V přístroji lze nastavit (naprogramovat) funkci, která řídí kterýkoliv alarmový výstup dle kombinace stavu vstupů nebo pomocných stavových proměnných. Je možné sestavit jak kombinační, tak i jednoduché sekvenční logické funkce. Stav vstupů, vnitřních proměnných, alarmů nebo čítačů lze vyčítat přes Modbus nebo sledovat pomocí softwaru ENVIS.Daq.

3 Technické parametry

3.1 Základní parametry

Pomocné napájecí napětí	
	model „S“
jmenovitý rozsah napájecího napětí	10 ÷ 26 V _{ss}
rozsah nap. napětí (AC)	N/A
rozsah napájecího napětí (DC)	9 ÷ 29 V _{ss}
příkon	2 W
kategorie přepětí	IV (50 V)
stupeň znečištění	2
maximální nadmořská výška	2000 m
zapojení	galvanicky izolované, polarita libovolná

Ostatní parametry	
pracovní teplota	- 25 ÷ 60°C
skladovací teplota	- 40 ÷ 80°C
provozní a skladovací vlhkost	< 95 % - bez kondenzace
EMC – odolnost	EN 61000-4-2 ed. 3: úroveň 3 (6/8 kV) EN 61000-4-3 ed. 3: úroveň 3 (10 V/m, 80 – 3000 MHz) EN 61000-4-4 ed. 3: úroveň 4 (4/2 kV) EN 61000-4-5 ed. 3: úroveň 4 (4/2 kV) EN 61000-4-6 ed. 4: úroveň 3 (10 V, 0.15 – 80 MHz)
EMC – emise	EN 55011 ed. 4, třída A
komunikační rozhraní	RS-485 (2400 ÷ 921600 Bd)
komunikační protokoly	KMB, Modbus RTU
indikace stavu	1 × zelená LED, 4 × červené LED
krytí	
přední panel	IP 40
celý přístroj	IP 20
třída ochrany	II
životnost	> 15 let
rozměry	
přední panel	54 x 45 mm
celý přístroj	54 x 90 x 61 mm
hmotnost	max. 0.15 kg

3.2 Měřené veličiny

Měřené veličiny – teplota	
Teplota (interní senzor, naměřená hodnota ovlivněna tepelnou ztrátou přístroje)	
měřicí rozsah	- 40 ÷ 80 °C
nejistota měření	± 2 °C

3.3 Vstupy

Digitální vstupy	
Digitální vstupy (signální, 4 ks)	
Varianta DP	
typ	Opticky izolovaný, bipolární (nezávislé na polaritě)
maximální napětí	30 Vss
napětí pro hodnotu „logická 1“	> 15 Vss
napětí pro hodnotu „logická 0“	< 10 Vss
vstupní proud	1.8 mA @ 15V / 3.5 mA @ 24V
dynamické par. (pulzní čítač): - délka pulzu/mezery - maximální frekvence	>= 0.5 / 0.5 ms 1 kHz
zpoždění detekce změny stavu	<= 20 ms
Galvanická izolace mezi - vstupy navzájem - vstupy a vnitřkem přístroje	Pracovní 150V CAT IV/300V CAT III Zesílená 150V CAT IV/300V CAT III
Varianta DA	
typ	Opticky izolovaný, aktivní s vnitřními zdroji napětí (proud se vrací do „-“)
vnitřní zdroj napětí	24 Vss
impedance pro „logická 1“	< 2 kΩ (2.5 mA)
impedance pro „logická 0“	> 20 kΩ (1 mA)
proud spínacím prvkem	2.8 mA @ 0 Ω
dynamické par. (pulzní čítač): - délka pulzu/mezery - maximální frekvence	>= 0.5 / 0.5 ms 1 kHz
zpoždění detekce změny stavu	<= 20 ms
Galvanická izolace mezi - vstupy navzájem - vstupy a vnitřkem přístroje	Pracovní 150V CAT IV/300V CAT III Zesílená 150V CAT IV/300V CAT III
Varianta DS	
typ	Opticky izolovaný, aktivní s vnitřním zdrojem napětí (proud se vrací do „-“)
vnitřní zdroj napětí	24 Vss
impedance pro „logická 1“	< 2 kΩ (2.5 mA)
impedance pro „logická 0“	> 20 kΩ (1 mA)
proud spínacím prvkem	2.8 mA @ 0 Ω
dynamické par. (pulzní čítač): - délka pulzu/mezery - maximální frekvence	>= 0.5 / 0.5 ms 1 kHz
zpoždění detekce změny stavu	<= 20 ms
Galvanická izolace mezi - vstupy navzájem - vstupy a vnitřkem přístroje	Galvanicky spojeny „+“ svorky všech vstupů Zesílená 150V CAT IV/300V CAT III

4 Údržba, servis a záruka

Údržba Modul MIO 4000 nevyžaduje během svého provozu žádnou údržbu. Pro spolehlivý provoz je pouze nutné dodržet uvedené provozní podmínky a nevystavovat jej hrubému zacházení a působení vody nebo různých chemikálií, které by mohlo způsobit jeho mechanické poškození.

Servis

V případě poruchy výrobku je třeba uplatnit reklamaci u výrobce na adrese:

K M B systems, s.r.o.
Tř. dr. M. Horákové 559
460 05 Liberec 7
Česká republika
Tel.: +420 485 130 314
E-mail: kmb@kmb.cz
Web: www.kmb.cz

Výrobek musí být řádně zabalen tak, aby nedošlo k poškození při přepravě. S výrobkem musí být dodán popis závady, resp. jejího projevu.

Pokud je uplatňován nárok na záruční opravu, musí být zaslán i záruční list. Pokud je požadována oprava mimo záruku, je nutno přiložit i objednávku na tuto opravu.

Záruční list: Na modul je poskytována záruka po dobu 24 měsíců ode dne prodeje, nejdéle však 30 měsíců od vyskladnění od výrobce. Vady vzniklé v těchto lhůtách prokazatelně vadným provedením, chybnou konstrukcí nebo nevhodným materiálem, budou opraveny bezplatně výrobcem nebo pověřenou servisní organizací.

Záruka zaniká i během záruční lhůty, provede-li uživatel na modulu nedovolené úpravy nebo změny, zapojí-li modul na nesprávně volené veličiny, byl-li modul porušen nedovolenými pády nebo nesprávnou manipulací, nebo byl-li provozován v rozporu s uvedenými technickými parametry.

Typ výrobku:	MIO 4000	Výrobní číslo:
Datum vyskladnění:	Výstupní kontrola:
		Razítko výrobce:
Datum prodeje:	Razítko prodejce: